

Dear Customer

Thank you for selecting our product. We are confident we can fully satisfy your expectations by offering you a wide range of technologically advanced products which directly result from our many years of experience in faucet and fitting production.

ENGLISH

Estimado Cliente

Muchas gracias por elegir nuestro producto. Estamos seguros que podemos satisfacer completamente sus expectativas ofreciéndole una amplia variedad de productos tecnológicamente avanzados que resultan directamente de muchos años de experiencia en grifos y su producción apropiada.

ESPAÑOL

ATTENTION!

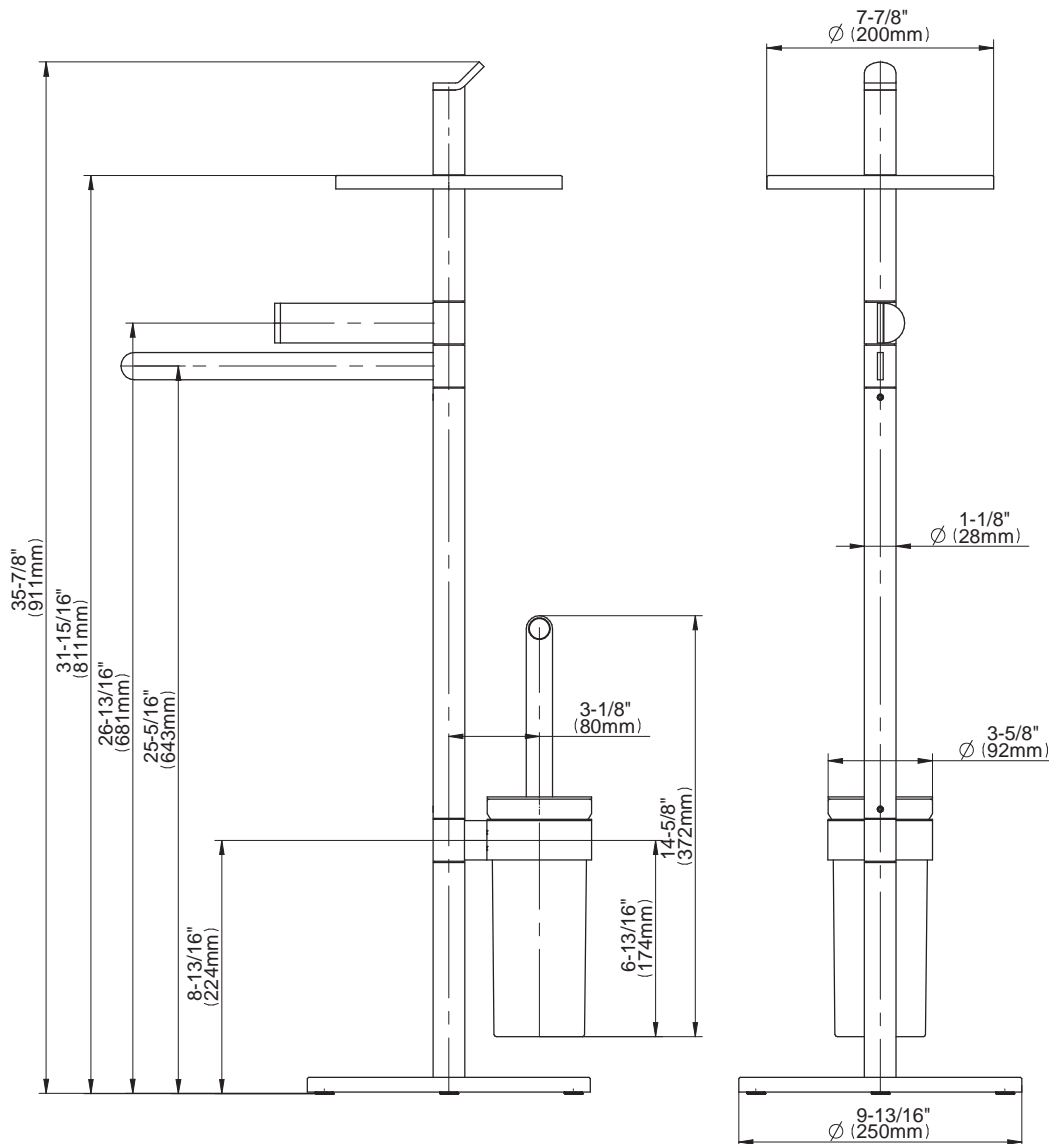
For care, use soft towel with soap and water only! Under no circumstances should you use any chemicals.

ATENCIÓN!

Para el cuidado, utilice solamente una toalla suave con jabón y agua! Bajo ninguna circunstancia no use productos químicos.

G-9155

Free standing set with towel bar, toilet brush and tissue holder • Porta asciugamano centro stanza con scopino e porta rotolo



**HOTLINE FOR HELP
NUMERO DE EMERGENCIA**

For toll-free information and answers to your questions, call:
Llame sin costo para obtener informacion y respuestas a sus preguntas:

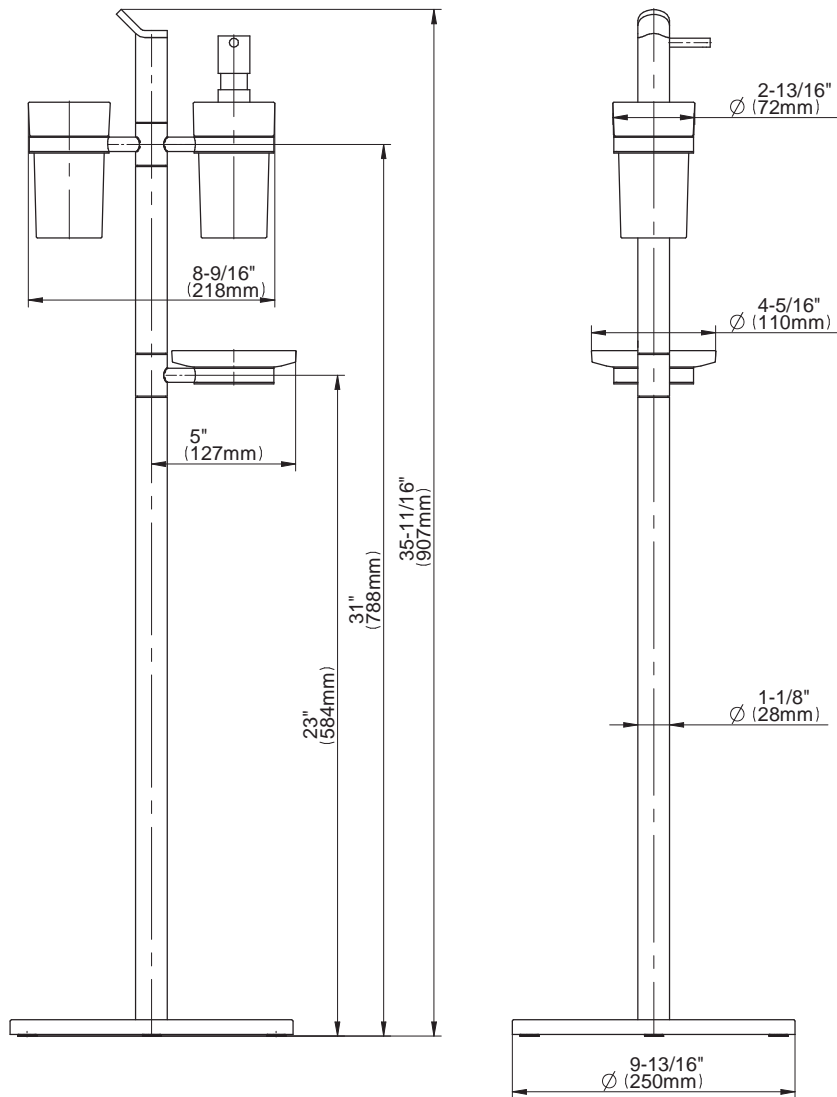


1 - 800 - 954 - GRAF (4723)

www.graff-faucets.com

G-9156

Free standing holder for Tumbler, Soap Dispenser, Soap Dish • Porta sapone centrostanza con dispenser e bicchiere



See fig. 1

ENGLISH

Ver dis. 1

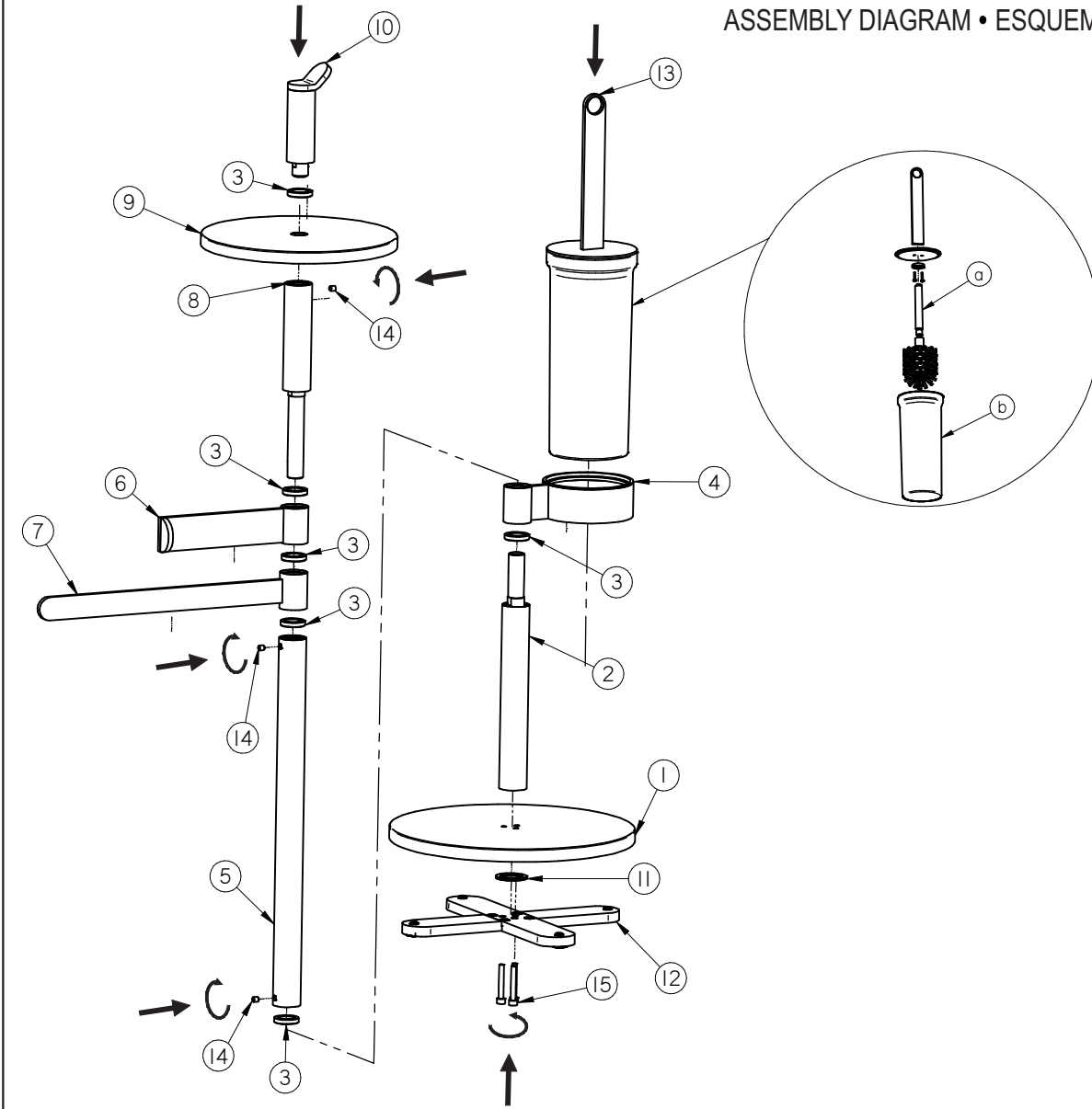
ESPAÑOL

1	Bottom plate
2	Pipe
3	Slide Washer
4	Toilet brush holder
5	Pipe
6	Paper holder
7	Towel holder
8	Pipe
9	Upper plate
10	Upper pipe
11	Washer
12	Base
13	Toilet brush
a	Brush
b	Brush glass
14	Screw M5x6
15	Screw M5x35
16	Key hex 2,5mm
17	Key hex 4mm

1	Plato inferior
2	Tubería
3	Arandela deslizante
4	Agarre para cepillo de inodoro
5	Tubería
6	Portarrollos
7	Porta toallas
8	Tubería
9	Plato superior
10	Tubería superior
11	Arandela
12	Base
13	Cepillo de inodoro
a	Cepillo
b	Base para cepillo
14	Tornillo M5x6
15	Tornillo M5x35
16	Llave angular perno 2,5 mm
17	Llave angular perno 4 mm

G-9155

ASSEMBLY DIAGRAM • ESQUEMA DE MONTAJE



See fig. 1

ENGLISH

Ver dis. 1

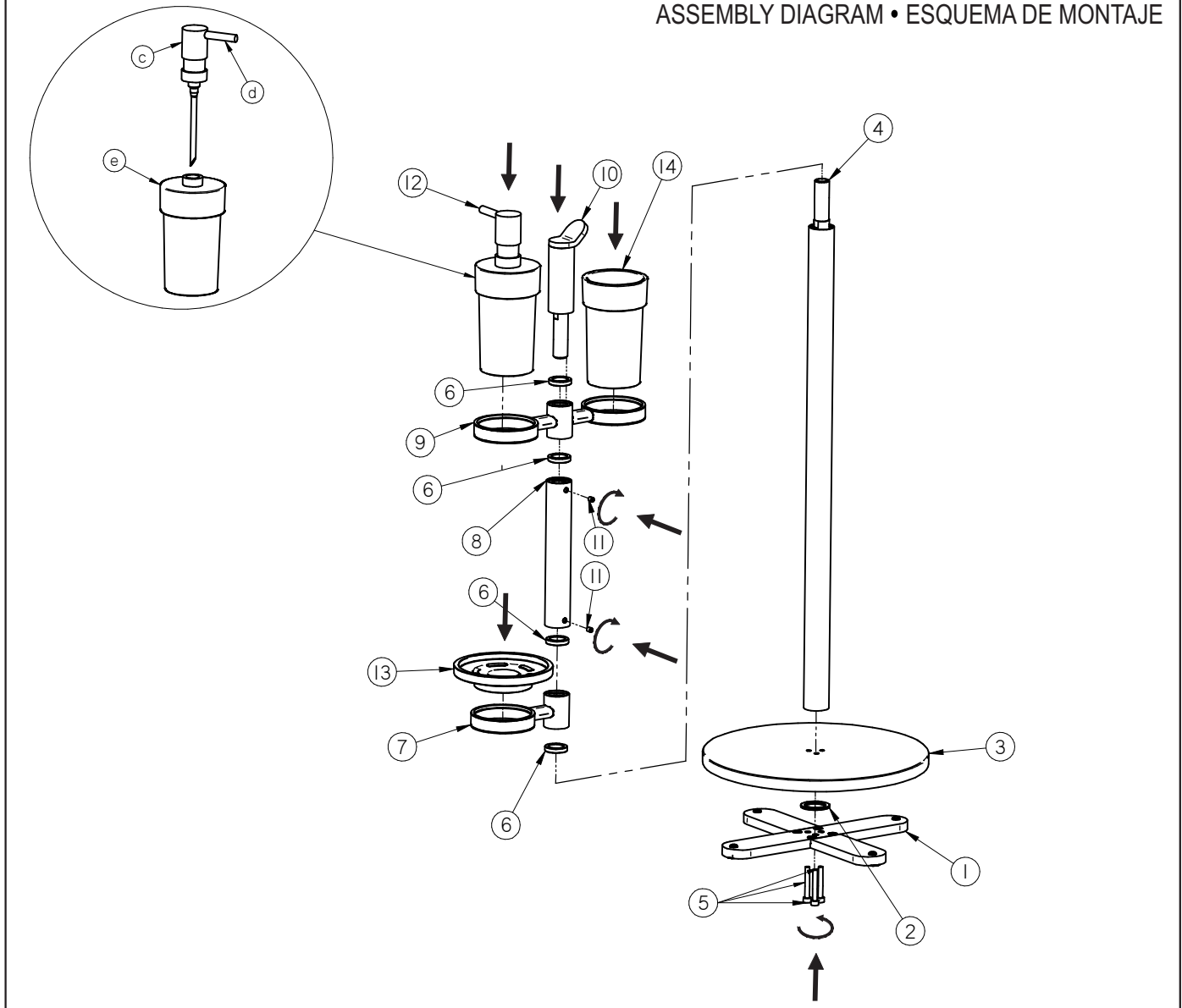
ESPAÑOL

1	Base
2	Washer
3	Bottom plate
4	Pipe
5	Screw M5x35
6	Slide washer
7	Soap holder
8	Pipe
9	Soap dispenser and tumbler holder
10	Upper pipe
11	Screw M5x6
12	Soap dispenser
c	Pump
d	Pump outlet
e	Glass container
13	Glass soap dish
14	Glass
15	Key hex 2,5mm
16	Key hex 4mm

1	Base
2	Arandela
3	Plato inferior
4	Tubería
5	Tornillo M5x35
6	Arandela de goma
7	Jabonera
8	Tubería
9	Porta toallas y dosificador
10	Tubería superior
11	Tornillo M5x6
12	Dosificador de jabón
c	Bomba
d	Salida de bomba
e	Depósito de vidrio
13	Jabonera de vidrio
14	Vaso
15	Llave angular perno 2,5 mm
16	Llave angular perno 4 mm

G-9156

ASSEMBLY DIAGRAM • ESQUEMA DE MONTAJE



OPERATING INSTRUCTIONS • LA DESCRIPCIÓN DEL FUNCIONAMIENTO

ENGLISH

INSTRUCTIONS FOR SOAP DISPENSER

To obtain a small amount of soap from the dispenser, push the dispenser (c) from the top while holding the palm of the other hand under the dispenser outlet (d). Push the pump several times to increase the amount of soap.

To fill the dispenser with soap, unscrew the pump (c) from the glass container (e), remove the pump completely and fill the container with soap. Screw the pump (c) back onto the glass container (e). Push the pump (c) down from the top to fill the pump. Repeat until the soap starts to flow from the outlet (d).

ESPAÑOL

MANUAL DE INSTRUCCIÓN PARA EL DOSIFICADOR DE JABÓN

Para dosificar una pequeña cantidad de jabón se debe presionar enérgicamente la bomba del dosificador (c) en la parte superior y al mismo tiempo tener la palma de la otra mano debajo del caño del dosificador (d). Para obtener más jabón presionar varias veces la bomba del dosificador.

Para rellenar el dosificador con el jabón se debe desenroscar la bomba (c) del depósito de vidrio (e), removerla entera y rellenar con el jabón. Luego volver a enroscar la bomba (c) en el depósito de vidrio (e). Presionar varias veces la bomba (c) en la parte superior para rellenar los canales de la misma. Repetir la operación hasta que el jabón salga por el caño (d).

CARE AND MAINTENANCE • CUIDADO Y MANTENIMIENTO

ENGLISH

Your *Graff* product is designed and engineered in accordance with the highest quality and performance standards. Be sure not to damage the finish during installation. Care should be given to the cleaning of this product. Although its finish is extremely durable, it can be damaged by harsh abrasives or polish. **Never use abrasive cleaners, acids, solvents, etc. to clean any *Graff* product. To clean, simply wipe gently with a damp cloth and blot dry with a soft towel.**

ESPAÑOL

Su producto de la *Graff* está diseñado y dirigido acuerdo con los estándares de funcionamiento y calidad más altos. Este seguro no dañar las terminaciones del grifo durante la instalación. Cuide el producto manteniéndolo siempre limpio. Aunque su acabado es extremadamente durable, puede ser dañado por los abrasivos o pulientes ásperos. **Nunca utilice limpiadores abrasivos, ácidos, solventes, el etc. para limpiar cualquier producto de la *Graff*. Para limpiar, simplemente use un paño húmedo y seque con una toalla suave.**

ENGLISH

Graff products, Graff 3701 W. Burnham Street, Unit B Milwaukee, WI 53215 warrants to the purchaser that the materials and workmanship of the product will be free from defects for the term of ownership for the original purchaser.

The Graff ceramic cartridge, is warranted for the lifetime of the product. If at any time a valve mechanism should fail, Graff will provide a replacement part free of charge.

A limited lifetime warranty for the finish is provided to the original purchaser of the Graff unit.

This warranty does not apply to product that has been subject to abrasives, chemicals, scratches, dents, accidents, misuse, improper installation, alteration, or that has not received reasonable care. Purchaser should return any defective or non-conforming product to the factory, freight prepaid, at the above address.

This warranty is limited to replacement parts only and does not include or cover labor charges or damage incurred in installation, replacement or repair or any consequential or incidental damages whatsoever, nor does it cover or include damages for property, personal injury or economic loss.

Any damage to this Graff faucet as a result of improper installation, neglect, accident, misuse or any use that violates the original instructions provided by us, WILL VOID THE WARRANTY. This warranty is valid to the original consumer purchaser and excludes commercial, industrial or business use of this Graff faucet.

ESPAÑOL

Los productos de la Graff, Graff 3701 W. Burnham Street, Unit B Milwaukee, WI 53215, garantizan al comprador que los materiales y la ejecución de los productos están libres de defectos durante el periodo en que estén en posesión del comprador original.

El cartucho cerámico de la Graff tiene una garantía vitalicia. Si en cualquier momento el mecanismo de la válvula resulte defectuoso, la Graff suministrará gratuitamente la pieza de recambio adecuada.

El comprador original obtiene una garantía vitalicia para el acabado de los productos de la Graff.

La presente garantía no será aplicada a los productos que hayan sido sometidos a la acción de productos abrasivos o químicos, los arañados, abollados, dañados en efecto de accidentes, explotación abusiva, instalación incorrecta, cambios o falta de conservación adecuada. El comprador deberá devolver todos los productos defectuosos o disconformes a la dirección de la fábrica antes indicada, enviándolos por correo pagado por adelantado.

La presente garantía está limitada únicamente a las piezas de recambio y no comprende ni cubre los gastos de mano de obra o daños surgidos durante la instalación, recambio o reparación, ni cualesquiera daños indirectos o incidentales; tampoco cubre las pérdidas en propiedad, daños personales o pérdidas económicas.

Cualquier daño al mezclador de la Graff que resulte de su instalación inadecuada, negligencia, accidente, explotación abusiva o todo uso disconforme a las instrucciones suministradas por nosotros, INVALIDAN LA GARANTIA. La presente garantía será válida para el comprador/consumidor original y excluye el uso comercial, industrial o de negocios de los mezcladores de la Graff.